

# EMBASES TOURNANTES HOMOLOGUÉES

*Geprüfte Drehkonsolen / APPROVED SEAT SWIVELS / Plataformas giratorias homologadas*

FIAT - PEUGEOT - CITROËN - RENAULT - OPEL - NISSAN - MERCEDES - VOLKSWAGEN - FORD - TOYOTA

Epaisseur 23 mm



Modèle Ford Transit Custom  
Réf. CBTO19G2C



Modèle : Renault Trafic X82 / Opel Vivaro / Nissan NV 300 / Fiat Talento  
Réf. CBTO20D2



Modèle VWT5/VWT6 Pilote  
Réf. CBTO13RG2



Modèle Mercedes Sprinter/VW Crafter  
Réf. CBTO15D2

Nombreux autres modèles disponibles  
*Viel andere Modellen Gültig*  
Many other models available  
Muchos otros modelos disponibles

Homologation Européenne N° 93SG0316-00

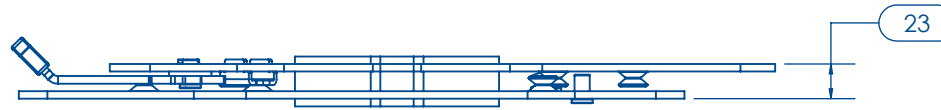


# EMBASES TOURNANTES HOMOLOGUÉES

**Geprüfte Drehkonsolen / APPROVED SEAT SWIVELS / Plataformas giratorias homologadas**

**FIAT - PEUGEOT - CITROËN - RENAULT - OPEL - NISSAN - MERCEDES - VOLKSWAGEN - FORD - TOYOTA**

**HOMOLOGATION EUROPEENNE N° 93GS0316-00**  
TÜV Prüfung Nr 93SG0316-00  
EUROPEAN APPROVAL Nr 93SG0316-00  
Homologación europea Nr 93SG0316-00



**EPAISSEUR : 23 mm**  
Dicke : 23 mm  
**THICKNESS : 23 mm**  
Grosor : 23 mm

**POINTS DE FIXATION D'ORIGINE (pour chaque modèle)**  
Original Befestigungspunkte (für jedes Modell)  
**ORIGINAL SEAT FIXATION POINTS (for each model)**  
Puntos de fijación de origen (para cada modelo)

**DEPORT VERS L'ARRIERE : de 0 à 160 mm (suivant les modèles)**  
Drehpunkt zwischen 0 und 160 mm nach hinten versetzt (je nach dem Modell)  
**OFFSET FACING REAR: from 0 to 160 mm (depending on the model)**  
Desplazamiento hacia atrás: de 0 hasta 160 mm (según los modelos)

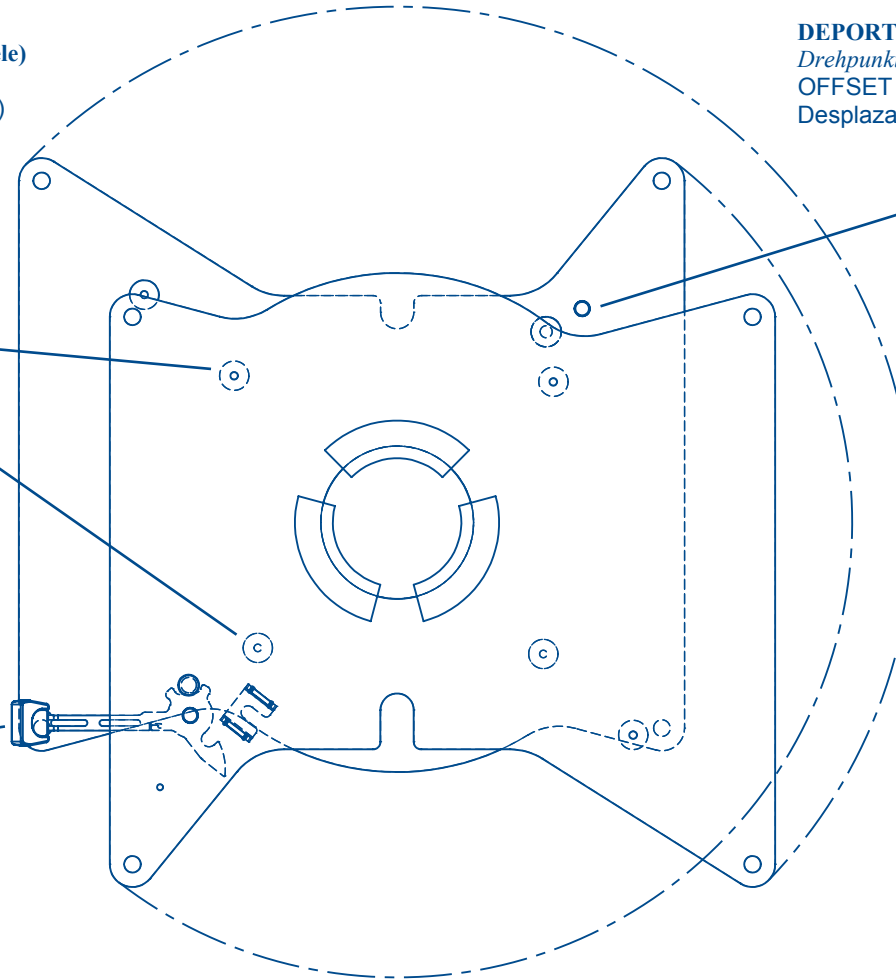
**VERROUILLAGE AUTOMATIQUE FACE A LA ROUTE**  
Automatische Verriegelung in Fahrtrichtung  
**AUTOMATIC LOCKING FACING FORWARD**  
Bloqueo automático orientación hacia delante

**STABILISATEURS**  
Stabilisatoren  
**STABILIZERS**  
Estabilizadores

**DEPORT MOYEN VERS L'INTERIEUR : de 0 à 60 mm**  
Drehpunkt zwischen 0 und 60 mm zur Mitte versetzt (je nach dem Modell)  
**OFFSET FACING INWARDS: from 0 to 60 mm**  
Desplazamiento medio hacia el interior: de 0 hasta 60 mm

**PLAQUES ACIER ép. 5mm**  
Stahlplatte 5 mm Dicke  
**STEELPLATES 5 mm THICK**  
Placa de acero de 5 mm

**DEVERROUILLAGE FACILE**  
Leichte Entriegelung  
**EASY UNLOCK**  
Desbloqueo fácil



**DISTRIBUTEUR**



**POIDS : 12 kg**  
Gewicht : 12 Kg  
**WEIGHT: 12 kg**  
Peso: 12 kg

**Production SCOPEMA**  
ZAE des Garennes - Rue de Pouloueix  
F - 87150 ORADOUR SUR VAYRES  
Tél. (33) 05 55 78 11 49 - Fax (33) 05 55 78 15 88  
E-mail : info@scopema.com Web : www.scopema.com