

ALTAIR 3P

Réf. : CBML 3P. 186

DOUBLE DOSSIER, COUCHAGE COMPLET - CEINTURES 3 POINTS INTÉGRÉES

Dopple Rückenlehne, Complete Schlafstelle - Integriert Dreipunktgurte

DOUBLE BACK-REST, COMPLETE SLEEPING - INTEGRAL 3 POINTS BELTS

Doble Respaldo, completo dormir - Cinturones 3 puntos integrados



Existe en 1, 2 ou 3 places



*Option :
Appuis-tête
et accoudoirs
intégrés*



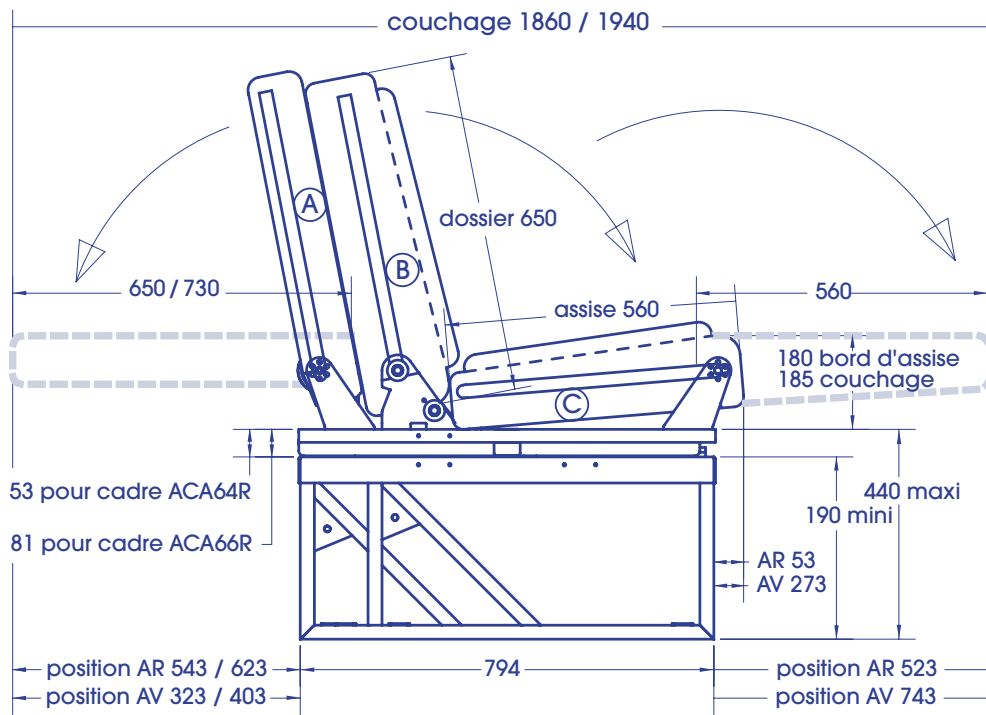
*Dossier arrière
relevé*



Couchage

Brevet Europe N° EP-B-2 121 377





BANQUETTE CAMPING-CAR / Whonmobil Sitzbank
 MOTORHOME-BENCHSEAT / Banquetas autocaravana-camper

ALTAÏR 3P

Réf : CBML 3P. 186

DOUBLE DOSSIER, COUCHAGE COMPLET - CEINTURES 3 POINTS INTÉGRÉES

Doppel-Rückenlehne, Komplette Schlafstelle - Integrierte Dreipunktgarte

DOUBLE BACK-REST, COMPLETE SLEEPING - INTEGRAL 3 POINTS BELTS

Doble Respaldo, completo dormir - Cinturones 3 puntos integrados

(A) DOSSIER ARRIÈRE
Rückenlehne mit integrierten
BACK-REST WITH INTEGRAL
Respaldo posterior

(B) DOSSIER AVEC CEINTURES INTÉGRÉES
Rückenlehne mit integrierten Gurten
BACK-REST WITH INTEGRAL BELTS
Respaldo con cinturones integrados

(C) ASSISE
Slitzfläche
SITTING
Asiento

CARACTÉRISTIQUES / Merkmale / CHARACTERISTICS / Características

- **STANDARD (Norma)**
- **HOMOLOGATION EUROPÉENNE**
EEC Prüfung
 EUROPEAN APPROVAL
 Homologación Europea
- **MOUSSE «SCOPEX» HAUTE DENSITÉ**
«SCOPEX» Schaumstoff mit hoher Dichte
 HIGH DENSITY «SCOPEX» FOAM
 Espuma «SCOPEX» alta densidad
- **LARGEUR DES BANQUETTES :** 600 mm (1 Pers.)
Breite der Bänke : 860-940-1040-1120-1200mm (2 Pers.)
 WIDTH OF THE BENCHSEATS : 1300 -1500 mm (3 pers.)
 Ancho de los asientos :
- **HOUSSAGE MATELASSÉ**
Gesteptter Bankbezug
 QUILTED SEAT-COVERING
 Fundas acolchadas
- **BLOCAGE AUTOMATIQUE DU DOSSIER EN POSITION ROUTE**
Automatische Verriegelung der Rückenlehne
 AUTOMATIC STOPPAGE OF THE BACKREST
 Bloqueo automático del respaldo
- **OPTION (Wahlweise / Opción)**
- **APPUI-TÊTE (DÉTACHABLES ou INTÉGRÉS)**
(Abnehmbare oder integrierte) Kopfstützen
 HEADRESTS (DETACHABLE OR INTEGRATED)
 Reposacabezas (desmontables o integrados)
- **ACCOUDOIRS RELEVABLES INTÉGRÉS (LATÉRAL/CENTRAL)**
Integrierte aufklappbare Armlehnen (seitlich oder zentral)
 INTEGRATED LIFT-UP ARM-REST (LATERAL OR CENTRAL)
 Reposabrazos móviles integrados (lateral/central)
- **2ème DOSSIER 730 mm (au lieu de 650 mm) : CBML 3P.194**
Zweite Lehne 730 mm (statt 650 mm) : CBML3P.194
 2nd BACKREST 730 mm (INSTEAD OF 650 mm) : CBML 3P.194
 segundo respaldo 730 mm (al lugar de 650 mm) : CBML 3P.194
- **SURMATELAS 3D INTÉGRÉ COTÉ COUCHAGE**
Integrierte 3D Schlafpolsterauflage
 INTEGRATED 3D MATTRESS OVERLAY (sleeping side)
 3D colchón costado dormir
- **GLISSIÈRES (LONGITUDINALES 220 mm / LATÉRALES 220 mm)**
Führungsschienen (220 mm längslaufend / 220 mm seitlich)
 SLIDES (220 mm LENTGWISE / 220 mm LATERAL)
 Guías correderas (longitudinales 220 mm/laterales 220 mm)
- **PLATINES D'ARTICULATIONS RECOUVERTES DE TISSU**
Mit Stoff bedeckte Gelenkplatten
 ARTICULATION PLATES COVERED WITH FABRIC
 Platinos articulación cubiertas de tejido

DISTRIBUTEUR



Production SCOPEMA

ZAE des Garennes - Rue de Pouloueix
 F - 87150 ORADOUR SUR VAYRES

Tél. (33) 05 55 78 11 49 - Fax (33) 05 55 78 15 88
 e-mail : info@scopema.com • web : www.scopema.com